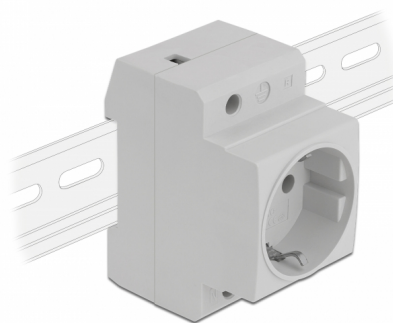


# Delock Prise de courant avec contact de terre pour rail DIN 5 unités

## Description

Cette prise de courant compatible avec DIN VDE 0620 de Delock est conçue pour être montée sur un rail DIN de 35 mm. La prise peut être utilisée pour ajouter une prise de courant CEE 7/3 dans une armoire d'interrupteur ou similaire. Le support à l'arrière permet un montage facile sur une rail de montage de 35 mm.



**N° produit 11472**

EAN: 4043619114726

Pays d'origine: China

Emballage: Retail Box

## Détails techniques

- Connecteurs :
  - 1 x prises CEE 7/3
  - 3 x vis de borne pour MALT, N et P
- Boîtier en plastique robuste
- Courant nominal : 16 A / 250 V~
- Puissance nominale : 4000 W
- Approprié pour un rail DIN de 35 mm
- Dimensions (LxlxH) : env. 77 x 64 x 45 mm
- Couleur : gris clair

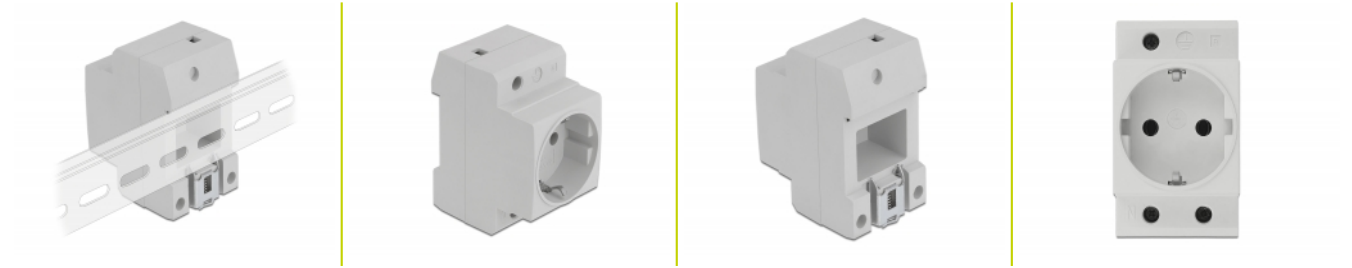
## Configuration système requise

- Alimentation électrique avec terre
- 35 mm rail DIN

## Contenu de l'emballage

- 5 x prise de courant
- Mode d'emploi

## Image



## General

Mounting type:	DIN rail 35 mm
Protection:	Input overvoltage protection Protection contre les courts-circuits

## Interface

Connecteur 1:	1 x bornier 3 broches avec terminal à vis
Connecteur 2:	1 x Steckdose CEE 7/3

## Physical characteristics

Longueur:	77 mm
Width:	64 mm
Height:	45 mm
Couleur:	gris