

# Delock Dualband WLAN WiFi 6 Antenne N Buchse 4 - 6 dBi 16,55 cm omnidirektional starr outdoor schwarz

## Beschreibung

Diese wasserdichte WLAN Antenne von Delock ermöglicht die Nutzung verschiedener WLAN Bänder im Außenbereich.

Bluetooth



**Artikel-Nr. 12701**

EAN: 4043619127016

Ursprungsland: Taiwan,  
Republic of China

Verpackung: Retail Box

## Technische Daten

- Anschluss: 1 x N Buchse
- WLAN Standard: WiFi 6, IEEE 802.11 ax/ac/a/h/b/g/n
- Frequenzbereich:  
2400 - 2500 MHz  
5150 - 5875 MHz
- Antennengewinn: 4 - 6 dBi
- Impedanz: 50 Ohm
- VSWR: 2,0
- Polarisation: linear, vertikal
- Betriebstemperatur: -40 °C ~ 85 °C
- Gehäusematerial: ABS
- Maße (LxD): ca. 165,5 x 22,5 mm
- Gewicht: ca. 63,2 g

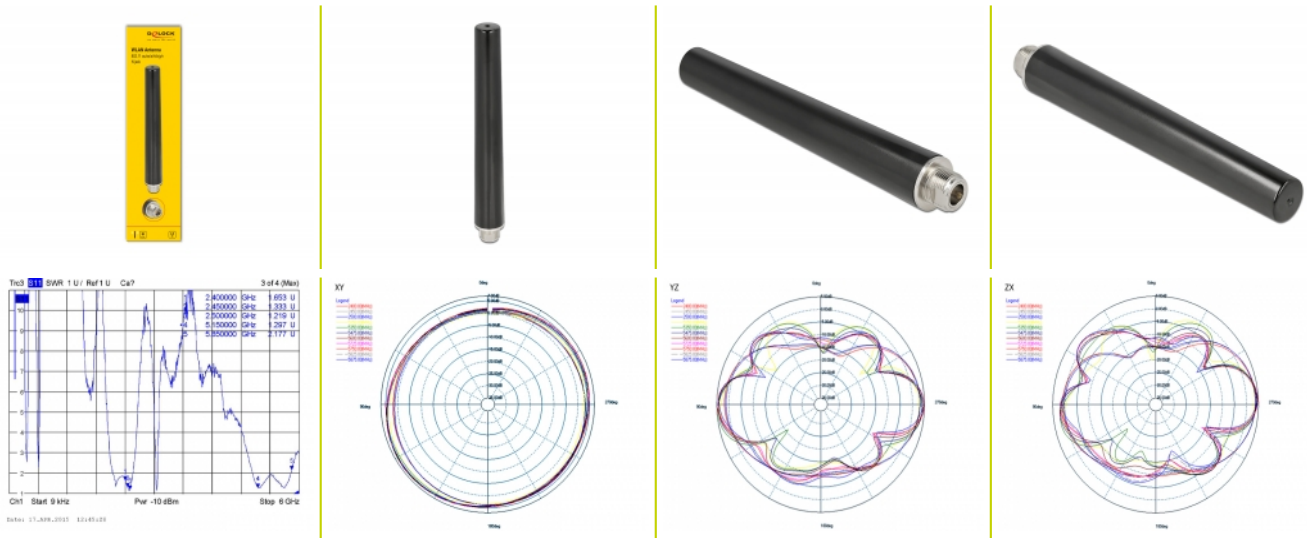
## Systemvoraussetzungen

- Gerät mit einem freien N Anschluss

## Packungsinhalt

- Antenne

## Abbildungen



## Allgemein

Geeignet für Außenbereich:	ja
----------------------------	----

## Technische Eigenschaften

Frequenzbereich:	2,400 - 2,500 GHz 5,150 - 5,875 GHz
------------------	--

Antennengewinn:	4 - 6 dBi
-----------------	-----------

Betriebstemperatur:	-40 °C ~ 85 °C
---------------------	----------------

## Physikalische Eigenschaften

Durchmesser:	2,25 cm
--------------	---------

Länge:	16,55 cm
--------	----------