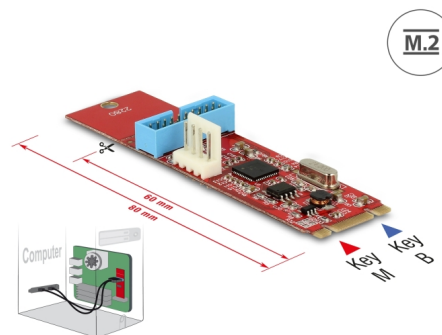


# Delock Převodník M.2 Key B+M samec na 1 x USB 5 Gbps Pin konektor

## Popis

Tento převodník od Delocku rozšiřuje systém o jeden USB 5 Gbps pin konektor samce. Převodník má délku 80 mm, která může být zkrácena v místě požadovaného zlomu na 60 mm.



**Číslo produktu 62842**

EAN: 4043619628421

Země původu: China

Balení: Kartonová krabice

## Technické detaily

- Konektor:
  - 1 x M.2 klíč B+M samec
  - 1 x 19 pin USB 5 Gbps konektor samec
  - 1 x Floppy 4 pin napájení samec
- Chipset: Renesas
- Rozhraní: PCIe
- Provedení: M.2 2280 (2260)
- Vhodný pro slot M.2 s klíčem M nebo B+M na základě PCIe
- Rychlost přenosu dat až 5 Gbps
- Možnost bootování
- Rozměry (DxŠxV): cca. 82 x 22 x 14 mm

## Systémové požadavky

- Linux Kernel 3.16 nebo vyšší
- Windows 7/7-64/8.1/8.1-64/10/10-64/11
- Jeden volný slot M.2 klíč M

- Napájení s volným 4 pinovým napájecím konektorem

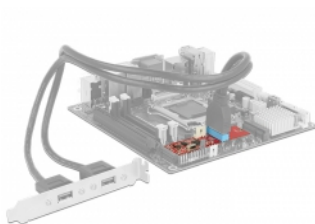
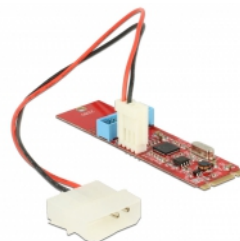
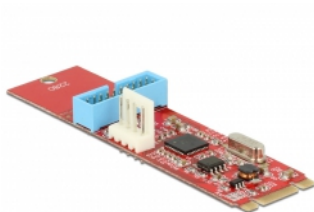
---

## Obsah balení

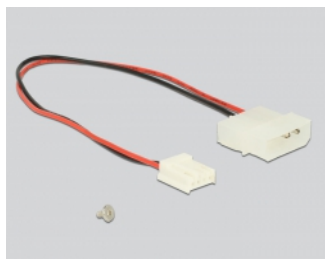
- Převodník
- Napájecí kabel
- CD s ovladači
- Uživatelská příručka

---

## Příslušenství



Anwendungsbeispiel



## General

Provedení:	M.2 2260 M.2 2280
Slot:	PCIe

## Interface

Konektor 1:	1 x 59 pin M.2 klíč B+M samec
Konektor 2:	1 x 19 pin USB 5 Gbps konektor samec
konektor 3:	1 x 4 pin konektor napájení (vhodný pro napájení)

## Technical characteristics

Chipsetem:	Renesas
Rychlost přenosu dat:	up to 5 Gbps

## Physical characteristics

Délka:	82 mm
Width:	22 mm
Height:	14 mm