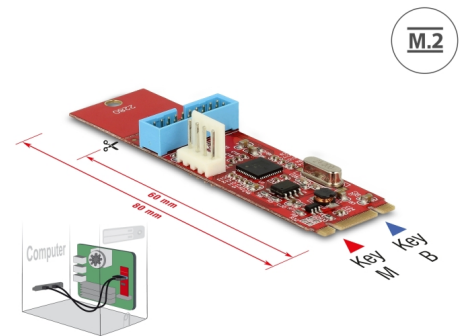


Delock Konverter M.2 Key B+M Stecker zu 1 x USB 5 Gbps Pfostenstecker

Beschreibung

Dieser Konverter von Delock erweitert das System um einen USB 5 Gbps Pfostenstecker. Der Konverter hat eine Länge von 80 mm, er kann durch die Sollbruchstelle auf 60 mm gekürzt werden.



Artikel-Nr. 62842

EAN: 4043619628421

Ursprungsland: China

Verpackung: Retail Box

Technische Daten

- Anschlüsse:
 - 1 x M.2 Key B+M Stecker
 - 1 x 19 Pin USB 5 Gbps Pfostenstecker
 - 1 x Floppy 4 Pin Strom Stecker
- Chipsatz: Renesas
- Schnittstelle: PCIe
- Formfaktor: M.2 2280 (2260)
- Passend für M.2 Slot mit Key M oder Key B+M auf PCIe Basis
- Datentransferrate bis zu 5 Gbps
- Bootfähig
- Maße (LxBxH): ca. 82 x 22 x 14 mm

Systemvoraussetzungen

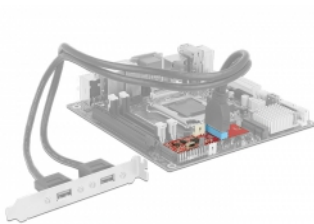
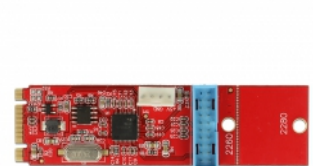
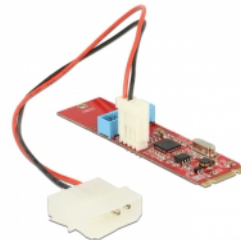
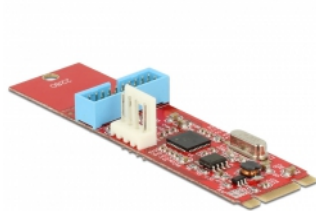
- Linux Kernel 3.16 oder höher
- Windows 7/7-64/8.1/8.1-64/10/10-64/11
- Ein freier M.2 Key M Slot

- Netzteil mit einem freien 4 Pin Stromanschluss

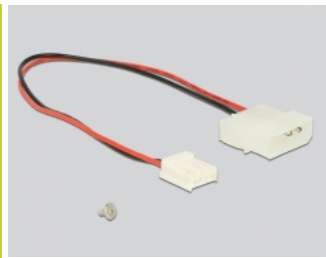
Packungsinhalt

- Konverter
- Stromkabel
- Treiber CD
- Bedienungsanleitung

Abbildungen



Anwendungsbeispiel



Allgemein

Formfaktor:	M.2 2260 M.2 2280
Slot:	PCIe

Schnittstelle

Anschluss 1:	1 x 59 Pin M.2 Key B+M Stecker
Anschluss 2:	1 x 19 Pin USB 5 Gbps Pfostenstecker
Anschluss 3:	1 x 4 Pin Pfostenstecker (optional zur Stromversorgung)

Technische Eigenschaften

Chipsatz:	Renesas
Datentransferrate:	bis zu 5 Gbps

Physikalische Eigenschaften

Länge:	82 mm
Breite:	22 mm
Höhe:	14 mm