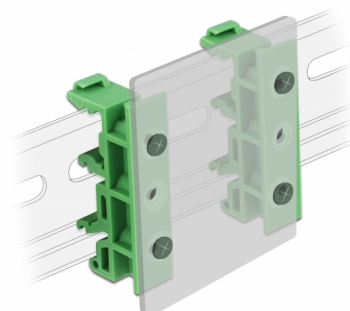


Delock Klip pro DIN lištu pro PCB 4 kusy

Popis

Tento klip pro DIN lištu od Delocku může být použit pro montáž např. PCB nebo počítače na 15 mm nebo 35 mm lištu DIN.

[Klip pro DIN lištu pro PCB](#)



Číslo produktu 65961

EAN: 4043619659616

Země původu: Taiwan,
Republic of China

Balení: Plastová taška se
zipem

Technické detaily

- DIN montážní lišta: 15 mm a 35 mm
- 3 montážní díry
- Průměr montážní díry: 1,35 mm
- Rozteč otvorů pro šroub: ca. 12,5 mm
- Teplota prostředí: -10 °C ~ 70 °C
- Materiál: plast
- Barva: zelený
- Rozměry (DxŠxV): cca. 42,9 x 19,3 x 10 mm

Systémové požadavky

- 15 mm nebo 35 mm lištu DIN

Obsah balení

- 4 x DIN lištová spona

- 10 x šroubky 3 x 10 mm

Příslušenství



General

Mounting type:	DIN montážní lišta: 15 mm a 35 mm
----------------	-----------------------------------

Technical characteristics

Storage temperature:	-10 °C ~ 70 °C
----------------------	----------------

Physical characteristics

Materiál pouzdra:	Plastová
Typ šroubku:	M3
Délka:	42,6 mm
Width:	19,3 mm
Height:	10 mm
Barva:	zelený