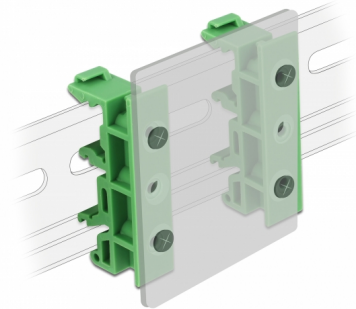


# Delock Hutschiennenclip für Platine 4 Stück

## Beschreibung

Mit diesem Hutschiennenclip von Delock kann z. B. eine Platine oder ein Einplatinencomputer an einer 15 mm oder 35 mm breiten Hutschiene befestigt werden.

[Hutschiennenclip für Platine](#)



**Artikel-Nr. 65961**

EAN: 4043619659616

Ursprungsland: Taiwan,  
Republic of China

Verpackung:  
Wiederverschließbare  
Tüte

## Technische Daten

- Hutschiennenbefestigung: 15 mm und 35 mm
- 3 Befestigungslöcher
- Befestigungsl Lochdurchmesser: 1,35 mm
- Lochabstand: ca. 12,5 mm
- Umgebungstemperatur: -10 °C ~ 70 °C
- Material: Kunststoff
- Farbe: grün
- Maße (LxBxH): ca. 42,9 x 19,3 x 10 mm

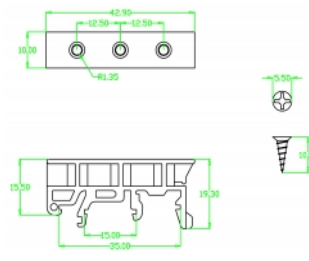
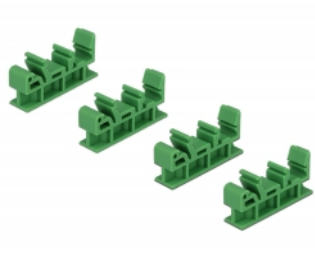
## Systemvoraussetzungen

- 15 mm oder 35 mm Hutschiene

## Packungsinhalt

- 4 x Hutschieneclip
- 10 x Schraube 3 x 10 mm

## Abbildungen



## Allgemein

Montageart:	Hutschienenbefestigung: 15 mm und 35 mm
-------------	---

## Technische Eigenschaften

Lagerungstemperatur:	-10 °C ~ 70 °C
----------------------	----------------

## Physikalische Eigenschaften

Gehäusematerial:	Kunststoff
Schraubentyp:	M3
Länge:	42,6 mm
Breite:	19,3 mm
Höhe:	10 mm
Farbe:	grün