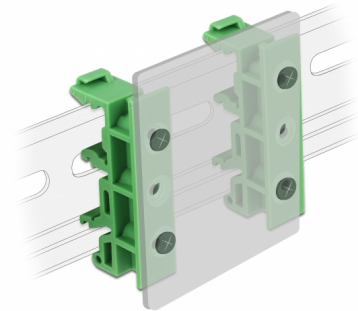


Delock Clip de carril DIN para PCB 4 piezas

Descripción

Este clip de riel DIN de Delock se puede usar para montar, por ejemplo, una PCB o computadora de una sola placa en un riel DIN de 15 mm o 35 mm.

[Clip de carril DIN para PCB](#)



Número de elemento 65961

EAN: 4043619659616

Pais de origen: Taiwan,
Republic of China

Paquete: Bolsa de
plástico con cremallera

Detalles técnicos

- Montaje en carril DIN: 15 mm y 35 mm
- 3 orificios de montaje
- Diámetro del orificio de montaje: 1,35 mm
- Avance del orificio del tornillo: 12,5 mm aproximadamente
- Temperatura ambiental: -10 °C ~ 70 °C
- Material: plástico
- Color: verde
- Dimensiones (LxANxAL): aprox. 42,9 x 19,3 x 10 mm

Requisitos del sistema

- 15 mm o 35 mm riel DIN

Contenido del paquete

- 4 x Clip de riel DIN

- 10 x tornillo 3 x 10 mm

Image



General

Mounting type:	Montaje en carril DIN: 15 mm y 35 mm
----------------	--------------------------------------

Technical characteristics

Storage temperature:	-10 °C ~ 70 °C
----------------------	----------------

Physical characteristics

Material de la carcasa:	Plástico
Tipo de tornillo:	M3
Longitud:	42,6 mm
Width:	19,3 mm
Height:	10 mm
Color:	verde