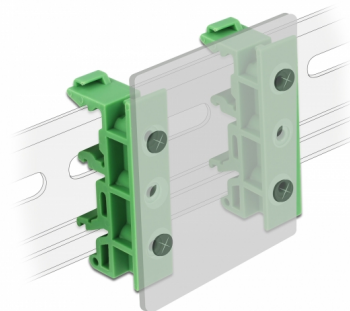


Delock Zacisk szyny DIN dla PCB 4 sztuki

Opis

Zacisk szyny DIN Delock pozwala na montaż np. PCB albo komputera na szynie DIN 15 mm lub 35 mm.

[Zacisk szyny DIN dla PCB](#)



Numer artykułu 65961

EAN: 4043619659616

Kraj pochodzenia:
Taiwan, Republic of
China

Opakowanie: Torba na
zamek błyskawiczny

Szczegóły techniczne

- Montaż na szynie DIN: 15 mm i 35 mm
- 3 otwory montażowe
- Średnica otworu montażowego: 1,35 mm
- Wysokość otworu na śrubkę: ok. 12,5 mm
- Temperatura otoczenia: -10 °C ~ 70 °C
- Materiał: tworzywo sztuczne
- Kolor: zielony
- Wymiary (DxSxW): ok. 42,9 x 19,3 x 10 mm

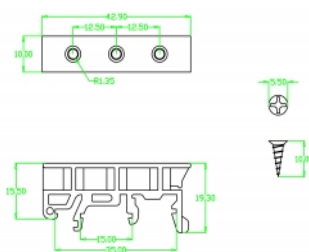
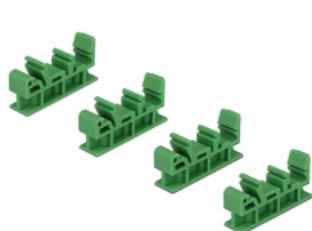
Wymagania systemowe

- 15 mm lub 35 mm szyny DIN

Zawartość opakowania

- 4 x Zacisk szyny DIN
- 10 x śruby 3 x 10 mm

Zdjęcia



General

Mounting type:	Montaż na szynie DIN: 15 mm i 35 mm
----------------	-------------------------------------

Technical characteristics

Storage temperature:	-10 °C ~ 70 °C
----------------------	----------------

Physical characteristics

Materiał obudowy:	Plastik
Typ śrubek:	M3
Długość:	42,6 mm
Width:	19,3 mm
Height:	10 mm
Kolor:	zielony