

Delock Panneau latéral de rail DIN pour support de tableau, 4 unités

Description

Ce panneau latéral de rail DIN de Delock peut être placé aux extrémités du support de tableau (numéros d'élément Delock 65984-65989 et 66086-66087).

Approprié pour support de tableau

Ce panneau latéral de rail DIN peut être monté sur un support de tableau de 72 mm de large.

La livraison comprend deux panneaux latéraux droits et deux gauches.

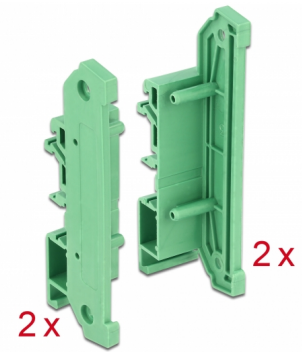
Montage sur rail DIN

Ils peuvent être fixés ensemble sur un rail DIN d'une largeur de 15 mm ou 35 mm.

[Panneau latéral de rail DIN pour support de tableau](#)

Note

Fixable sur un support de tableau de Delock numéros 65984-65989 et 66086-66087.



N° produit 66064

EAN: 4043619660643

Pays d'origine: Taiwan, Republic of China

Emballage: Sac polyvalent à fermeture éclair

Détails techniques

- Montage sur rail DIN : 15 mm et 35 mm
- 2 orifices de montage
- Diamètre d'orifice de montage : 3,5 mm
- Pas du trou de vis : env. 70 mm
- Température ambiante : -10 °C ~ 70 °C
- Matériaux : plastique
- Couleur : vert
- Dimensions (LxlxH) : env. 86,00 x 29,07 x 17,60 mm

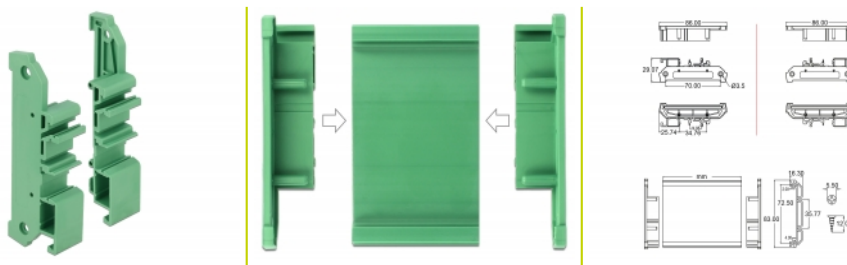
Configuration système requise

- Support de tableau Delock
- 15 mm ou 35 mm rail DIN

Contenu de l'emballage

- 4 x panneaux latéraux de rail DIN
- 10 x vis

Image



General

Mounting type:	Montage sur rail DIN : 15 mm et 35 mm
----------------	---------------------------------------

Technical characteristics

Storage temperature:	-10 °C ~ 70 °C
----------------------	----------------

Physical characteristics

Matériaux:	Plastique
Longueur:	86,00 mm
Width:	29,07 mm
Height:	17,6 mm
Couleur:	vert