

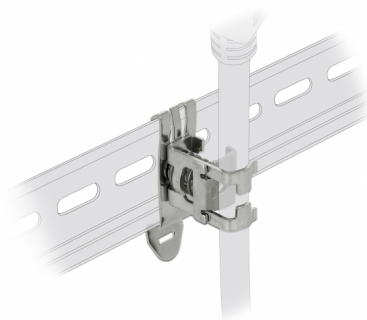
# Delock Abrazadera de Blindaje para carril DIN - Diámetro del cable 4 - 13,5 mm

## Descripción

Con esta abrazadera de blindaje de Delock se puede fijar un cable con un diámetro de 4 - 13,5 mm en un carril DIN de 35 mm. También se puede utilizar la abrazadera como una pantalla EMC. En este caso, los efectos eléctricos o electromagnéticos no deseados se disipan del carril.

## Aplicación

Para fijar un cable en la abrazadera, el muelle debe ser presionado con una herramienta, por ejemplo, un destornillador. Si se fija un cable a la abrazadera, la mejor manera de separarlo es presionando el muelle hacia abajo con el cable. La abrazadera de blindaje también puede atornillarse al carril DIN, para lo cual se necesita una llave Allen de tamaño HX3.



## Número de elemento 66441

EAN: 4043619664412

País de origen: Germany

Paquete: Bolsa de plástico con cremallera

## Detalles técnicos

- Montaje en carril DIN: 35 mm
- Diámetro del cable:  
mín.: 4 mm  
máx.: 13,5 mm
- Material: metal
- Dimensiones (LxAxANxAL): aprox. 31 x 20 x 20 mm

## Requisitos del sistema

- 35 mm riel DIN

## Contenido del paquete

- Abrazadera de blindaje

---

## Image



## General

Mounting type:	Montaje en carril DIN: 35 mm
----------------	------------------------------

## Physical characteristics

Material:	metal
Longitud:	31 mm
Width:	20 mm
Height:	20 mm
Diámetro del cable:	mín.: 4 mm máx.: 13,5 mm