

Delock Kabel sieciowy RJ45 Cat.6A S/FTP z zestawem bezpiecznych klipsów 2 m czarny

Opis

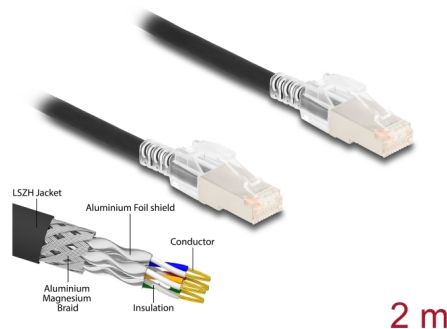
Ten kabel RJ45 firmy Delock może być używany do łączenia różnych urządzeń sieciowych.

Z kolorowymi zabezpieczającymi klipsami

W zestawie znajdują się kolorowe klipsy zabezpieczające, które służą do oznaczenia i zabezpieczenia kabla. Klips można łatwo przymocować do osłony zabezpieczającej przed zgięciem wtyczki RJ45 na kablu.

Z kluczykiem do blokowania

Wtyczkę RJ45 można zablokować w gnieździe RJ45, np. na puszkach przyłączeniowych lub na panelach i przełącznikach w szafie rozdzielczej, aby zabezpieczyć kabel przed niepowołanym użyciem. Do otwarcia zamka potrzebny jest dołączony klucz.



Numer artykułu 80256

EAN: 4043619802562

Kraj pochodzenia: China

Opakowanie: Torba na zamek błyskawiczny

Szczegóły techniczne

- Złącze:
 - 1 x RJ45 męski
 - 1 x RJ45 męski
- Podłączone 1:1
- Specyfikacja Cat.6A
- Z klipsami zabezpieczającymi
- Ekranowana (S/FTP)
- Rodzaj kabla: 26 AWG
- Średnica kabla: ok. 6 mm
- Materiał powłoki: LSZH
- Kolor: czarny
- Długość: ok. 2 m

Wymagania systemowe

- Jedno wolne złącze żeńskie RJ45

Zawartość opakowania

- Kabel krosowy
- 1 x klucze
- 10 x klipsów zabezpieczających

Zdjęcia



General

| | |
|----------------|---------|
| Specyfikacja : | Cat. 6A |
|----------------|---------|

Interface

| | |
|-----------|----------------|
| Złącze 1: | 1 x RJ45 męski |
| Złącze 2: | 1 x RJ45 męski |

Physical characteristics

| | |
|------------------|----------------------|
| Conductor gauge: | 26 AWG |
| Materiał: | LSZH (bezhalogenowy) |
| Długość: | 2 m |
| Kolor: | czarny |
| Średnica kabla: | 6 mm |