

Delock Cable de red RJ45 Cat.6A S/FTP con juego de clips de seguridad, 3 m, negro

Descripción

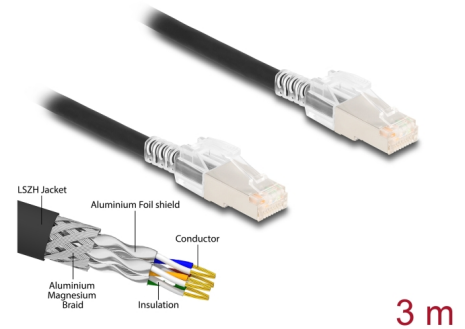
Este cable RJ45 de Delock puede utilizarse para conectar varios dispositivos de red.

Con clips de seguridad de colores

El juego incluye clips de seguridad de colores, que pueden utilizarse para marcar y asegurar el cable. Los clips se fijan fácilmente a la protección contra dobleces del conector RJ45.

Con llave para cerrar

El conector RJ45 puede asegurarse a la toma RJ45, por ejemplo, en las cajas de conexiones o en los paneles e interruptores de la suichera, a fin de proteger el cable contra el uso no autorizado. Para abrir el Seguro se necesita la llave que incluye el cable.



Número de elemento 80257

EAN: 4043619802579

Pais de origen: China

Paquete: Bolsa de plástico con cremallera

Detalles técnicos

- Conectores:
 - 1 x RJ45 macho
 - 1 x RJ45 macho
- Conexión 1:1
- Especificación Cat.6A
- Con clips de seguridad
- Apantallado (S/FTP)
- Valor normalizado del cable: 26 AWG
- Diámetro del cable: aprox. 6 mm
- Material de la cubierta del cable: LSZH
- Color: negro
- Longitud: aprox. 3 m

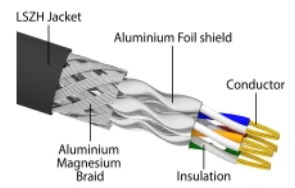
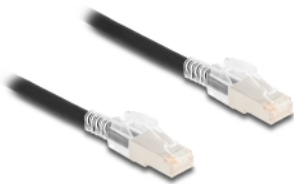
Requisitos del sistema

- Un puerto hembra RJ45 disponible

Contenido del paquete

- Cable de conexión
- 1 x llave
- 10 x clips de seguridad

Image



General

Especificación técnica:	Cat. 6A
-------------------------	---------

Interface

Conector 1:	1 x RJ45 macho
Conector 2 :	1 x RJ45 macho

Physical characteristics

Conductor gauge:	26 AWG
Material:	LSZH (sin halógenos)
Longitud:	3 m
Color:	negro
Diámetro del cable:	6 mm