

Delock Placa modular Easy 45 Recorte rectangular para acoplamiento SC Duplex de fibra óptica, 45 x 22,5 mm 10 piezas blanco

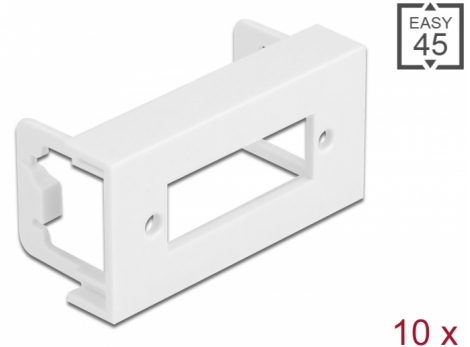
Descripción

Esta placa de módulo de Delock ofrece un recorte de orificio para un acoplamiento de fibra óptica SC Duplex. El simple mecanismo de encaje asegura que el módulo está firmemente en su lugar y puede retirarse fácilmente si es necesario.

Esta placa de módulo fue diseñada para adaptarse a varios acopladores de fibra óptica. Por ejemplo, se puede montar un acoplador de fibra óptica SC dúplex hembra opcionalmente disponible. El bajo grosor del material de solo 1,5 mm proporciona suficiente resistencia al tiempo mientras requiere poco espacio para el montaje.

Easy 45 se conecta

Easy 45 es un sistema variable y modular que permite añadir componentes como enchufes, conexiones HDMI o USB según sus necesidades. Los módulos de Easy 45 están estandarizados y se pueden montar en varios porta-módulos o conductos de cables. Easy 45 constituye la interfaz entre la instalación eléctrica, de red y de sistema y muchos dispositivos periféricos como TV, monitores, impresoras, ordenadores portátiles y mucho más.



Número de elemento 81374

EAN: 4043619813742

Pais de origen: China

Paquete: Bolsa de plástico con cremallera

Detalles técnicos

- Material: plástico PC
- Adecuado para el soporte de módulos Delock Easy 45
- Adecuado para canalización de cables de 45 mm con profundidad mínima de 45 mm
- Corte rectangular: 26,0 x 9,5 mm
- Avance del orificio del tornillo: 30 mm aproximadamente
- Tamaño del módulo: 22,5 x 45 mm
- Dimensiones (LxANxAL): aprox. 45,0 x 22,5 x 22,0 mm
- Color: blanco

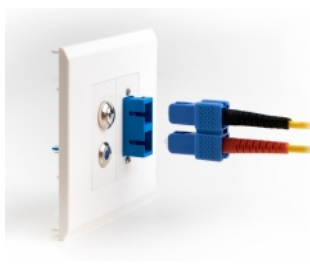
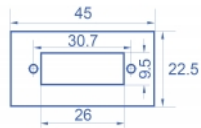
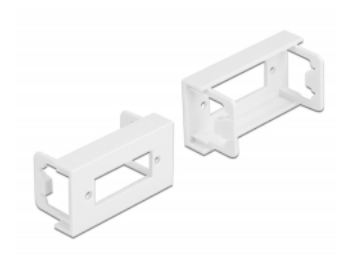
Requisitos del sistema

- Un puerto de módulo libre Delock Easy 45 (22,5 x 45 mm)

Contenido del paquete

- 10 x placa modular

Image



General

Mounting type:	Easy 45
----------------	---------

Physical characteristics

Material de la carcasa:	Plástico
Longitud:	22,0 mm
Width:	22,5 mm
Height:	45 mm
Color:	RAL 9003 Weiß