

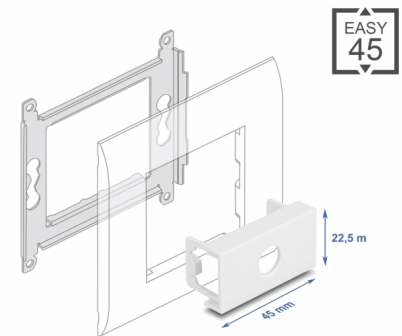
Delock Easy 45 Modulblende Loch-Ausschnitt M10, 45 x 22,5 mm weiß

Beschreibung

Diese Modulblende von Delock stellt einen Lochausschnitt von 10,2 mm zur Verfügung. Durch den einfachen Einrastmechanismus sitzt die Blende fest an ihrem Platz und lässt sich bei Bedarf problemlos austauschen.

Easy 45 verbindet

Easy 45 ist ein variables, modulares System, das es ermöglicht Komponenten wie beispielsweise **Steckdosen, HDMI- oder USB Anschlüsse** nach den eigenen Bedürfnissen zusammenzustellen. Die Easy 45 Module sind genormt und können in diverse Modulträger oder Brüstungskanäle montiert werden. Easy 45 bildet die Schnittstelle zwischen **Elektro-, Netzwerk- und Systeminstallation** und zahlreichen Peripheriegeräten, wie zum Beispiel **TV, Monitoren, Druckern, Notebooks** und vielen mehr.



Artikel-Nr. 81434

EAN: 4043619814343

Ursprungsland: China

Verpackung:
Wiederverschließbare
Tüte

Technische Daten

- Material: PC Kunststoff
- Für Modulträger Delock Easy 45 geeignet
- Für 45 mm Brüstungskanäle mit mindestens 45 mm Einbautiefe geeignet
- Lochausschnitt: Ø 10,2 mm
- Modulgröße: 22,5 x 45 mm
- Maße (LxBxH): ca. 45,0 x 22,5 x 22,0 mm
- Farbe: weiß

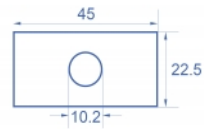
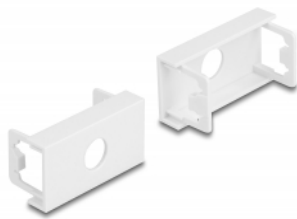
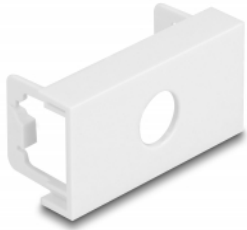
Systemvoraussetzungen

- Ein freier Modulplatz Delock Easy 45 (22,5 x 45 mm)

Packungsinhalt

- 1 x Modulblende

Abbildungen



Allgemein

| | |
|-------------|---------|
| Montageart: | Easy 45 |
|-------------|---------|

Physikalische Eigenschaften

| | |
|------------------|---------------|
| Gehäusematerial: | Kunststoff |
| Länge: | 22,0 mm |
| Breite: | 22,5 mm |
| Höhe: | 45 mm |
| Farbe: | RAL 9003 Weiß |