

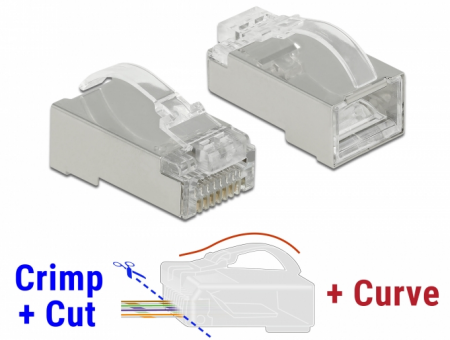
Delock RJ45 para Prensado+Corte+Curva macho Cat.6 STP 20 piezas

Descripción

Con este macho RJ45 de Delock y la herramienta de Crimpado y Corte en combinación, se puede conectar rápida y fácilmente un cable de red a un RJ45 macho.

La herramienta de crimpado y corte RJ45 permite llevar los cables hacia el frente; esto acelera la instalación y se puede verificar el orden del cableado. Al mismo tiempo, el rendimiento se mejora porque el par de cables permanece retorcido cerca del conector. Al crimpar, todos los cables se ponen en contacto simultáneamente y los extremos sobrantes del cable se cortan.

La nueva característica "Curva" es un cierre curvado y alargado que se abre cuando el enchufe se desenchufa y, por lo tanto, no se puede dañar.



Número de elemento 86474

EAN: 4043619864744

País de origen: China

Paquete: Bolsa de plástico con cremallera

Detalles técnicos

- Conector: 1 x RJ45 macho
- Apantallado (STP)
- Especificación Cat.6
- Disposición de contactos TIA-568A/B
- Contacto de 3 puntas
- Contactos bañados en oro: 1.27 um / 50 u"
- Para cable sólido o trenzado de hasta 0,573 mm (23 - 26 AWG)
- Para diámetros de cable de 5,0 - 6,5 mm
- Material de la carcasa: policarbonato
- Color: transparente
- Dimensiones (LxANxAL): aprox. 22,2 x 14,0 x 11,7 mm

Requisitos del sistema

- Delock 86450 Kit de herramientas de Crimpado y Corte RJ45

Contenido del paquete

- 20 x RJ45 macho

Image



General

Suitable for conductor gauge:	24 - 26 AWG
-------------------------------	-------------

Technical characteristics

Category:	Cat.6
-----------	-------

Physical characteristics

Material de la carcasa:	Polycarbonat
-------------------------	--------------

Longitud:	22.2 mm
-----------	---------

Width:	14,0 mm
--------	---------

Height:	11,7 mm
---------	---------

Color:	transparente
--------	--------------