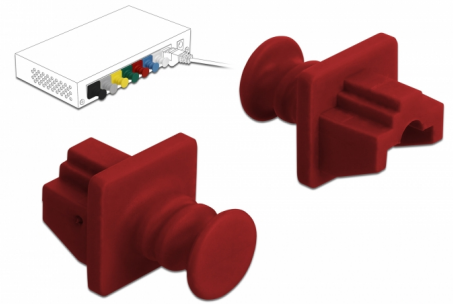


Delock Cubierta antipolvo para RJ45 hembra, 10 unidades rojo

Descripción

Con esta cubierta antipolvo de Delock el puerto hembra está protegido de la suciedad o daños. La aplicación de la cubierta antipolvo mantiene los conectores sensibles listos para su uso a largo plazo, especialmente en ambientes polvorientos y en el sector industrial.



10 x

Número de elemento 86510

EAN: 4043619865109

Pais de origen: China

Paquete: Bolsa de plástico con cremallera

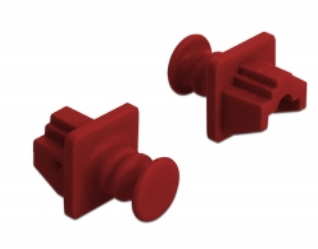
Detalles tecnicos

- Cubierta antipolvo para RJ45 hembra
- Con agarre
- Material: PVC
- Color: rojo
- Dimensiones (LxAxANxAL): aprox. 21 x 18 x 14 mm

Contenido del paquete

- 10 x Cubierta antipolvo

Image



General

Style:	Con agarre
--------	------------

Interface

conector :	1 x RJ45 hembra
------------	-----------------

Physical characteristics

Longitud:	21 mm
Width:	18 mm
Height:	14 mm
Color:	rojo