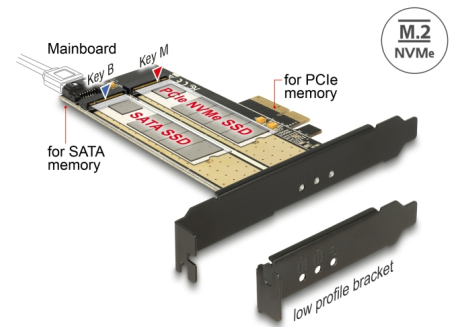


# Delock PCI Express x4 Karte > 1 x intern M.2 Key B + 1 x intern NVMe M.2 Key M - Low Profile Formfaktor

## Beschreibung

Diese PCI Express Karte von Delock erweitert den PC um zwei M.2 Slots. An dieser Karte kann ein M.2 SATA Modul im 22110, 2280, 2260, 2242, 2230 Format angeschlossen und per SATA Kabel mit dem Mainboard verbunden werden. Weiterhin kann ein M.2 PCIe Modul im 22110, 2280, 2260, 2242, 2230 Format angeschlossen werden. Beide Slots sind gleichzeitig nutzbar.



**Artikel-Nr. 89630**

EAN: 4043619896301

Ursprungsland: China

Verpackung: Retail Box

## Technische Daten

- Anschlüsse:
  - intern:
    - 1 x 67 Pin M.2 Key B Slot
    - 1 x 67 Pin M.2 Key M Slot
    - 1 x PCI Express x4, V4.0
    - 1 x SATA 6 Gb/s 7 Pin Stecker
- Schnittstelle: SATA / PCIe (2 oder 4 Lanes)
- Unterstützt ein M.2 Modul im Format 22110, 2280, 2260, 2242 und 2230 mit Key B oder Key B+M auf SATA Basis und ein M.2 Modul im Format 22110, 2280, 2260, 2242 und 2230 mit Key M oder Key B+M auf PCIe Basis
- Maximale Höhe der Komponenten auf dem Modul: 1,5 mm, Verwendung von zweiseitig bestückten Modulen möglich
- 3 x LED Anzeige
- Bootfähig
- Unterstützt NVM Express (NVMe)

## Systemvoraussetzungen

- Windows 7/7-64/8.1/8.1-64/10/10-64
- PC mit einem freien PCI Express x4 / x8 / x16 / x32 Steckplatz

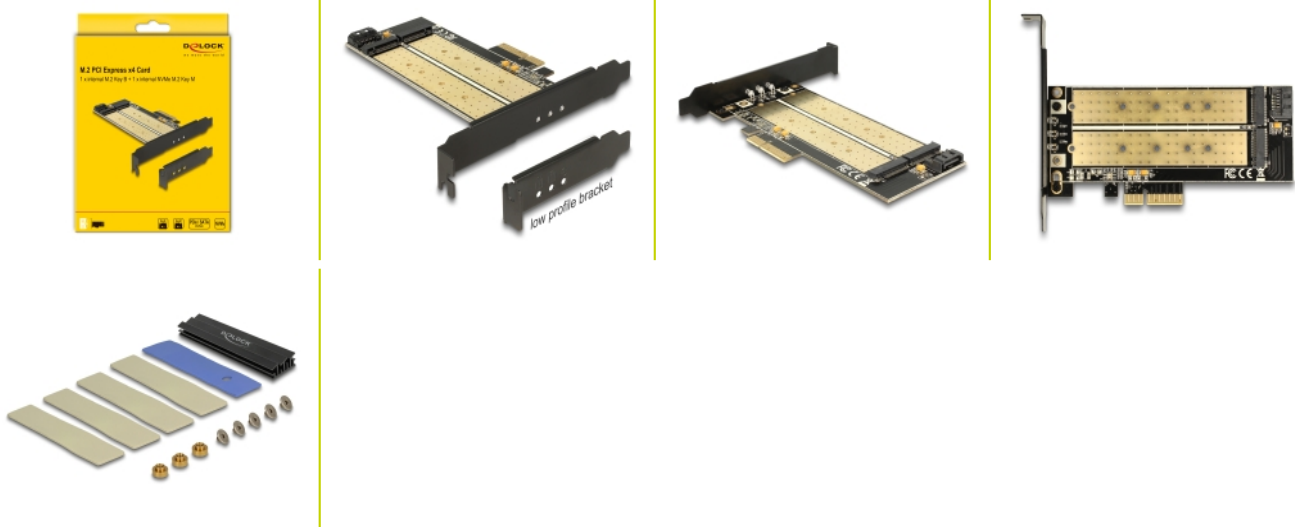
---

## Packungsinhalt

- PCI Express Karte
- Low Profile Blende
- 1 x Kühlkörper
- M.2 Befestigungsmaterial
- 5 x Wärmepad
- Bedienungsanleitung

---

## Abbildungen



## Allgemein

Funktion:	NVM Express (NVMe) Bootfähig
Unterstütztes Betriebssystem:	Windows 10 32-Bit Windows 10 64-Bit Windows 7 32-Bit Windows 7 64-Bit Windows 8.1 32-Bit Windows 8.1 64-Bit
LED Anzeige:	3 x
Slot:	PCIe SATA
Unterstütztes Modul:	M.2 Module im Format 22110, 2280, 2260, 2242 und 2230 mit Key B oder Key B+M auf SATA Basis M.2 Module im Format 22110, 2280, 2260, 2242 und 2230 mit Key M oder Key B+M auf PCIe Basis
Maximale Höhe der Komponenten auf dem Modul:	1,5 mm, Verwendung von zweiseitig bestückten Modulen möglich

## Schnittstelle

Intern:	1 x 67 Pin M.2 Key B Slot 1 x 67 Pin M.2 Key M Slot 1 x SATA 6 Gb/s 7 Pin Stecker 1 x PCI Express x4
---------	---

## Physikalische Eigenschaften

Slotblende:	Low Profile Standard
-------------	-------------------------